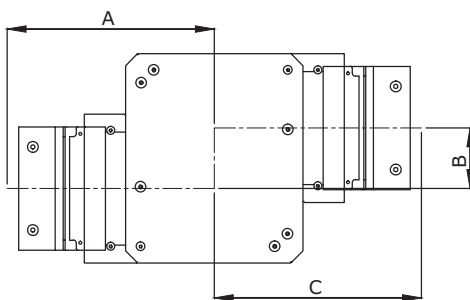


## Секция вертикальная Z-образная



### Назначение:

- обход препятствия в вертикальной плоскости.

### Характеристики:

- размеры выбираются из заданного диапазона;
- длины указываются до оси соединительной секции.

Номинальный ток, А	А минимальный, мм	В минимальный, мм	С минимальный, мм	А максимальный, мм	В максимальный, мм	С максимальный, мм	Код
630	230	80	230	729	459	729	PTA06EDVE1AA000
800	230	80	230	729	459	729	PTA08EDVE1AA000
1000	240	80	240	739	479	739	PTA10EDVE1AA000
1250	250	80	250	749	499	749	PTA13EDVE1AA000
1600	280	80	280	779	559	779	PTA16EDVE1AA000
2000	300	80	300	799	599	799	PTA20EDVE1AA000
2500	320	80	320	819	639	819	PTA25EDVE1AA000
3200	370	80	370	869	739	869	PTA32EDVE1AA000
4000	410	80	410	909	819	909	PTA40EDVE1AA000
5000	450	80	450	949	899	949	PTA50EDVE1AA000

### Кодировка

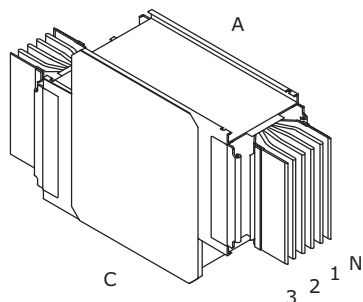
DVE1 – тип 1

DVE2 – тип 2

### Исполнения

ЗР+N+PE (корпус)	PTA06EDVE1AA000
ЗР+N+FE (шина)+PE (корпус)	PTA06GDVE1AA000

Тип 1



Тип 2

